

# 計量エレクター AW-30-1

欠品検査と箱詰めが一体化  
女性でもラクラク操作。

カートンシーラーと組合せれば  
計量+梱包が短時間で出来ます。

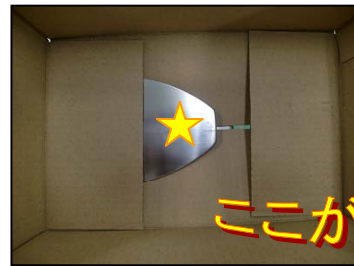
【ゲート部】  
軽、過量自動ストッパー  
電源OFFでも上昇  
(安全カバーが付きます)



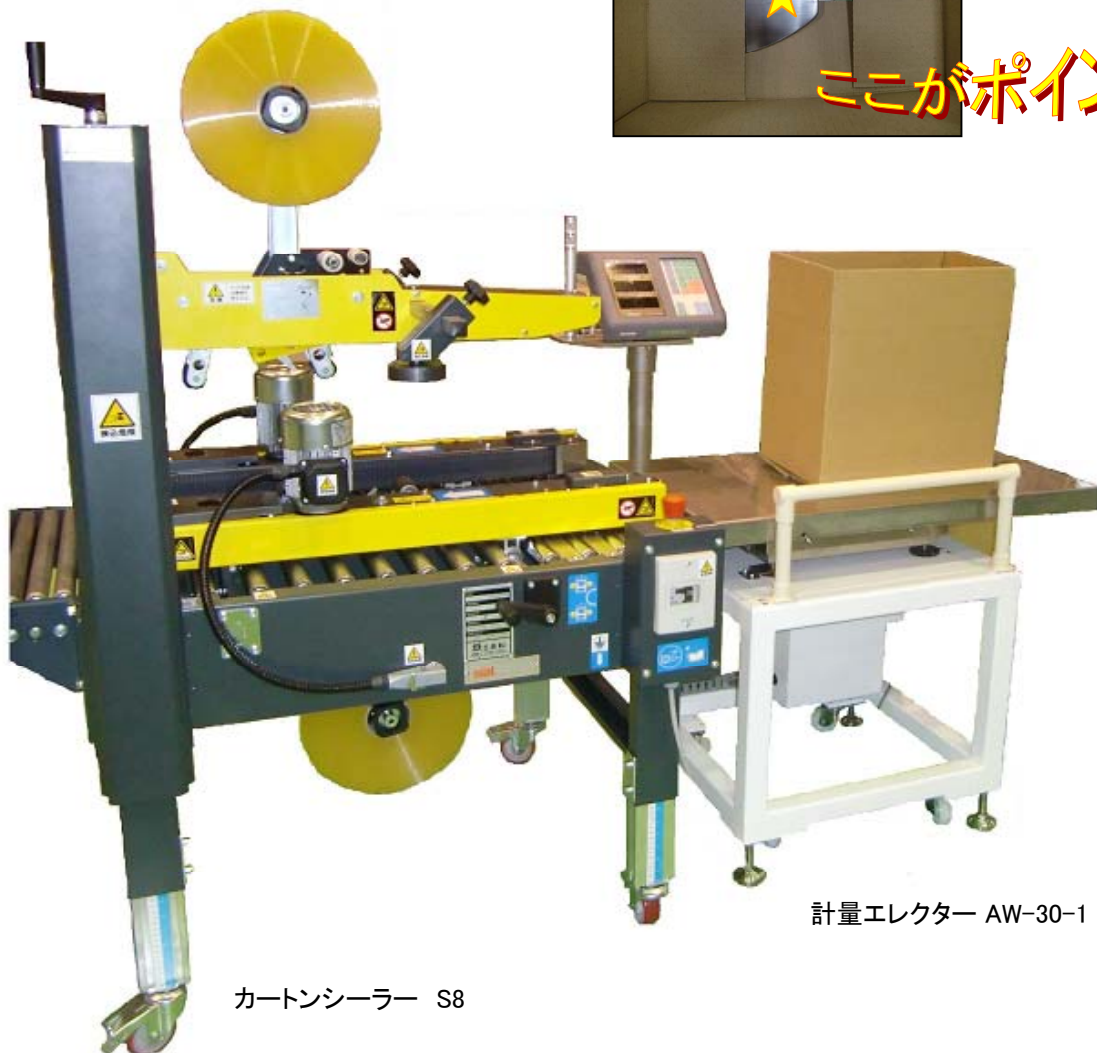
【指示計】  
簡単で使いやすい  
目量10g単位



【フラップ押えプレート】  
箱が安定し、両手で投入作業ができます



ここがポイント



計量エレクター AW-30-1

カートンシーラー S8

■計量エレクター 主な規格

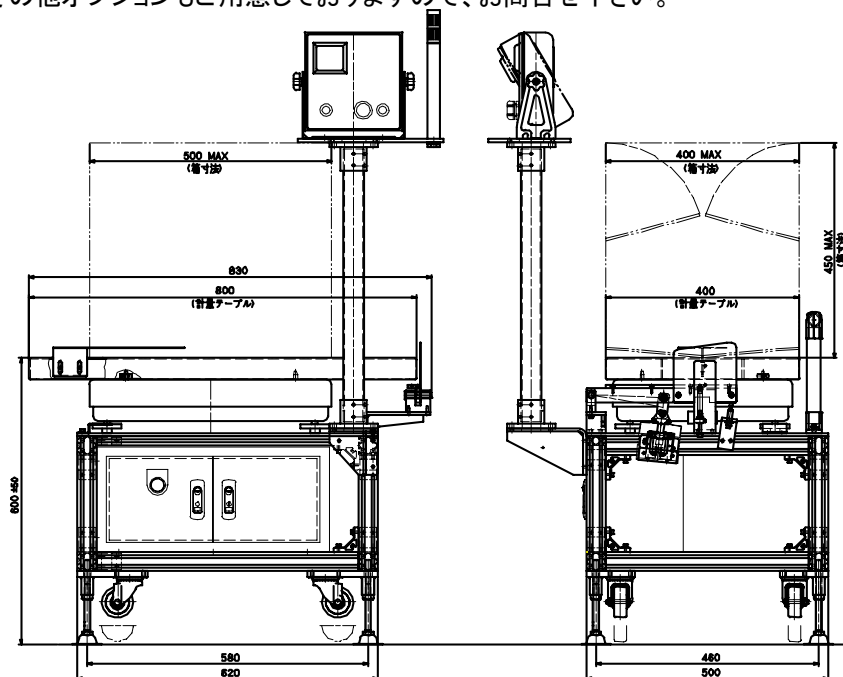
計 量 部	A-1	型式	AW-30-1
		電子秤型式	HV-60KVWP / (HVW-03GJ)
		計量範囲	0.01~15 kg
		表示方式	防塵、防水 コンパレーター表示 フラットパネルキー
		操作方式	
		秤量 / 表示目量	30 kg / 0.01 kg
		選別段階	OK, HI, LO
		信号出力	コンパレーター・リレー出力 / ブザー
		使用環境	-5°C~35°C 湿度85%以下 但し結露しないこと
		保護等級	IP65 / JIS5等級準拠
		計量テーブル寸法 (mm)	400 (W) × 800 (D) / SUS304 2B フラップ付
計量品 (箱寸法)	幅 W(mm)	140~400	
	長さ L (mm)	150~500	
	高さ H (mm)	70~450	
本 体 部	B-1	本体フレーム / ベースプレート・座 / 他	アルミ40mm角フレーム / SS400 (焼付塗装)、他一式
	C-1	ゲート方式	電磁ソレノイド / AC100V (29.4N)、他一式
	共通	表示灯	良(緑) NG(赤)
		搬送高さ (mm) 注1)	600 ± 50
		レベルアジャスタ	SUS304 / M12 (4ヶ所)
		キャスター	本体SUS304 / 車輪ナイロン(白) / (4ヶ所)
		ガードパイプ	アルミパイプ (白アルマイト処理)
		電 源	AC100V±10% 単相50/60Hz
		消費電力	0.5 KVA
	D-1	制 御 盤	480 (W) × 200 (D) × 220 (H) / 焼付塗装
	外形寸法	500 (W) × 830 (D) × 600 (H) 操作パネル、表示灯は除く	
	標準塗装色	焼付塗装 N9.5半艶	
	総重量 注2)	60 kg	
	標準価格		

注1) 搬送高さ変更可能。但し600以下不可

一部仕様を予告なく変更する場合があります。

注2) 仕様条件で異なります。

※その他オプションもご用意しておりますので、お問合せ下さい。



販売・製造元(お問合せ先)  
〒992-0116 山形県米沢市大字竹井200-2  
サンガテク株式会社  
TEL (0238) 26-9235  
FAX (0238) 26-9236

URL: <http://www.sangatech.co.jp>